

KI0139

Mochila em algodão biológico com cordões

- Conscious collection: materiais naturais e proteção do ambiente.
- Algodão biológico OCS100, certificado atribuído por Ecocert Greenlife.
- Fecho com cordão de ajuste reforçado para maior robustez.

Mochila 100% algodão biológico. Ajuste com cordão reforçado.



Informações complementares

Logística



País de origem



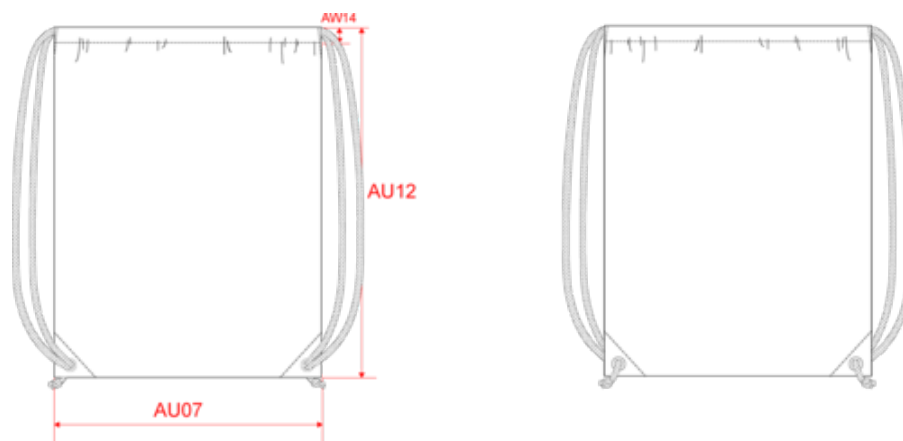
Código aduaneiro



KI0139

Mochila em algodão biológico com cordões

Dimensão



Measurements in cm	One Size
AU07 - Total width	35.00
AU12 - Total height	45.00
AW14 - Finishing height	2.50



KI0139

Mochila em algodão biológico com cordões

Informações das cores



Black

RVB : 35,35,37
Pantone C : Black
Pantone TCX : 19-4004TCX



Hibiscus Red

RVB : 134,27,47
Pantone C : 1815C
Pantone TCX : 19-1656TCX



Natural

RVB : 229,227,215
Pantone C : 7534C
Pantone TCX : 12-0404TCX



Navy Blue

RVB : 41,45,57
Pantone C : 433C
Pantone TCX : 19-4010TCX

Logística



1



150

Sizes	Width (cm)	Height (cm)	Length (cm)	Net weight (kg)	Gross weight (kg)	Pieces/Box	Pieces/Bundle
One Size	46.00	50.00	36.00	0.00000	0.00000	150	0